

INHALT

THEMEN IN DIESEM



Zum Titel:
Treffpunkt der Schnellzug-Giganten auf der zweigleisigen Hauptstrecke zwischen Lingen und Gefrees auf der Anlage von Jean-Luc Declerck

Bild unten: Im Test mit besten Noten: Die neue Baureihe 218 von Lenz

Titelfotos: Manfred Wehrauch

HEFT

INHALT

SPURENSUCHER
 ■ SPUR 0
 ■ SPUR 1
 ■ SPUR 2



... der umfangreichste und am besten belichtete Großspurbericht entstand in unserem Nürnberger Messstudio

VORAUSSICHTLICH ...
ab Seite 6

SCHAUFENSTER

- **DIE NÜRNBERGER ERLEUCHTUNG!?**
Spielwarenmesse 2015 6
- **XXL – DIE NEUHEITEN-ZUGABE**
Neu entdeckt für Großspurbahner 24

ANLAGEN & DIORAMEN

- **IRGENDWO IN DEUTSCHLAND**
Große Segment-Ausstellungsanlage in Spur 1, Teil 2 34
- **UNTERWEGS MIT DEM GLEISBAUTRUPP**
Bauprojekt Km 33,9, Kleinanlage nach Vorbild, Teil 2 56
- **SCHOTTER AUS DER PAULSTRASSE**
Ein Regelspur-Schotterwerksanschluss in 1:45 68

MODELLBAU

- **STYRODUR PUR UND DAS WUNDERDING AUS BERLIN**
Bahnkörper nach NEM 122 – ganz einfach 42
- **„LAMETTA“ FÜR DIE „64ER“**
Superung der Lenz BR64 in 1:45 50
- **EINE UNTERKUNFT FÜR DIE PAPPENHEIMER**
Modellgebäude aus Karton 76
- **PACIFIC – ETWAS GEOGRAPHISCHES?**
Echtdampf: Die PLM 231 Pacific von Aster 86

FAHRZEUGE

- **ENERGIEWENDE**
Die neuen Märklin-Silberlinge unter die Lupe genommen 62

VORBILD & MODELL

- **GROSSDIESEL MIT VOLUMINÖSEM SOUND**
Die Baureihe 218 in 1:45 von Lenz 72

GRUNDLAGEN

- **SCHALTEN IN DER DIGITALEN WELT**
Digitale Welt, Teil 4 80

INFO-EXPRESS

- **DEZEMBERTRÄUME IM NOVEMBER**
31. Internationale Modellbahn-Ausstellung in Köln 92
- **VORWEIHNACHTLICHER SZENETREFF**
Traditions-Weihnachtsfahrt des MECK 2014 93
- **DANN STELL' ICH DEN TELLER RAUS**
KM1 Hausmesse 2014 94
- **PERFEKT BIS INS DETAIL**
Buchtipps 95
- **KLEINANZEIGEN**
Allerlei Interessantes 96
- **VERANSTALTUNGEN, TERMINE**
Jubiläen und weitere Termine 97
- **VORSCHAU, BESTELLCOUPON, IMPRESSUM** 98



... in Szene gesetzt hat Jean-Luc Declerck seine Spur 1-Module

VORTREFFLICH ...
ab Seite 34



SPUR 1

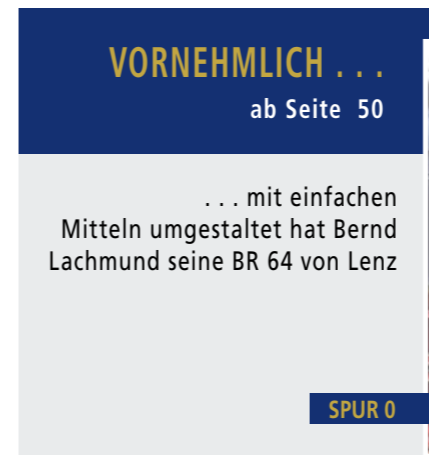
VORSÄTZLICH ...
ab Seite 62



VORSCHRIFTLICH ...
ab Seite 42

... und ganz einfach mit einem feinen Helferlein zu gestalten: Bahnkörper nach NEM 122

SPUR 1



VORNEHMLICH ...
ab Seite 50

... mit einfachen Mitteln umgestaltet hat Bernd Lachmund seine BR 64 von Lenz

SPUR 0



... als Energiesparmaßnahme durchgezogen: Der Umbau der Märklin-Silberlinge durch Andreas Besthorn

VORBILDLICH ...
ab Seite 72

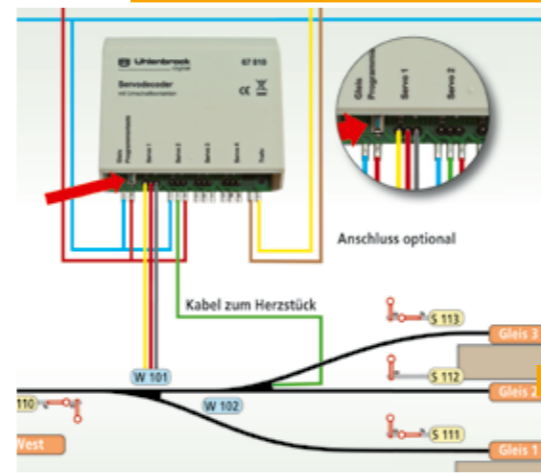
... gelungen ist nicht nur der Sound der neuen Baureihe 218 von Lenz



SPUR 0

VORZÜGLICH ...
ab Seite 68

... für transportable Anlagenanschlüsse: die Schotteranlage an der Frowein'schen Paulstraße



VORSORGLICH ...
ab Seite 80

... mit hervorragenden Skizzen untermauert hat Franz-Josef Obermann die digitale Schalt-Welt

SPUR 012